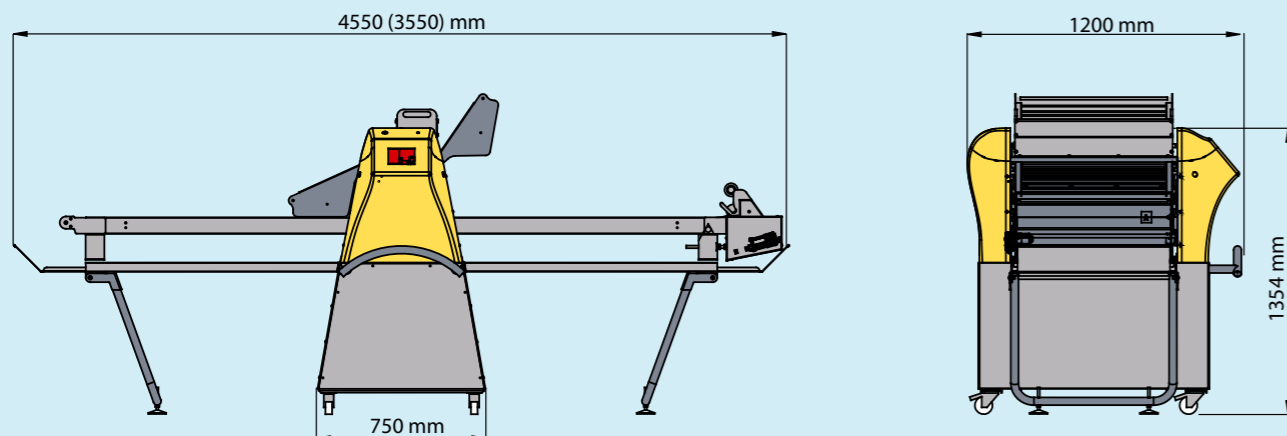


- FAST 700
- FAST 700P



## CARATTERISTICHE TECNICHE • TECHNICAL FEATURES • CARACTERISTIQUES TECHNIQUES • CARACTERÍSTICAS TÉCNICAS • TECHNISCHE DATEN

CODICE MACCHINA/MACHINE CODE/CODE MACHINE/CODIGO MAQUINA	FAST 700P	FAST 700
STRUTTURA/FRAME/STRUCTURE/ESTRUCTURA/UNTERGESTELL	VERNICIATA / PAINT	ACCIAIOINOX/STAINLESSSTEEL
DIMENSIONI TAPPETI/BELTS DIMENSIONS/DIMENSIONS DES TAPIS	700x1500 mm	700x1500 mm
DIMENSIONES DE CINTAS/ BANDBREITE-LÄNGE	700x2000 mm	700x2000 mm
DIAMETRO CILINDRI/CYLINDERS DIAMETER/CYLINDRES DIAMÈTRE/ DIÁMETRO CILINDROS/ WALZENDURCHMESSER	85 mm	85 mm
APERTURA CILINDRI/ROLLER GAP/OUVERTURE CYLINDRES/APERTURA CILINDROS/WALZENÖFFNUNG	0,2-50 mm	0,2-50 mm
SFARINATORE AUTOMATICO/AUTOMATIC FLOUR DUSTER/PULVÉRISATEUR AUTOMATIQUE/HARINADOR AUTOMÁTICO/AUTOMATISCHES MEHLSTREUGERÄT	STANDARD	STANDARD
AVVOLGITORE AUTOMATICO/AUTOMATIC DOUGH REELER/ENROULER AUTOMATIQUE/ENROLLADOR AUTOMÁTICO /AUTOMOMATISCHES TEIGAUFPULGERÄT	OPTIONAL	STANDARD
VELOCITÀ TAPPETO IN USCITA/EXIT BELT-VITESSE SPEED	10-50 m/min	10-50 m/min
TAPIS-VELOCIDAD DE SORTIE/TAPETES EN SALIDA/AUSROLLGESCHWINDIGKEIT AUF DEM AUSLAUFBAND	10-50 m/min	10-50 m/min
POTENZA MOTORE/MOTOR POWER/PUISSANCE MOTOR/POTENCIA MOTOR/MOTROSTARKE	2 kW	2 kW
TENSIONE DI ALIMENTAZIONE STANDARD/STANDARD ELECTRIC SUPPLY/TENSION STANDARD	2 kW	2 kW
TENSIÓN ESTÁNDAR/STANDARD SPANNUNG	2 kW	2 kW
PESO/WEIGHT/POIDS/PESO	410 Kg	458 Kg

**flamic**  
BAKERY AND PASTRY EQUIPMENT

FLAMIC srl  
Via dell'Artigianato, 5 - 36035 Marano Vic.no (VI) Italy  
Tel.+39 0445 575182 Fax +39 0445 501743 info@flamic.it

[www.flamic.it](http://www.flamic.it)

**flamic**  
BAKERY AND PASTRY EQUIPMENT

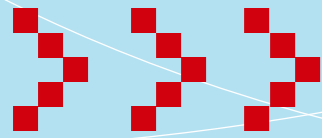
SFOGLIATRICI AUTOMATICHE • AUTOMATIC DOUGH SHEETERS • LAMINOIRS AUTOMATIQUES  
LAMINADORAS AUTOMÁTICAS • AUTOMATISCHE AUSROLLMASCHINEN

*your solution*  
**INDUSTRIAL**

FAST 700 • FAST 700P



[www.flamic.it](http://www.flamic.it)



**SFOGLIATRICI AUTOMATICHE**  
**AUTOMATIC DOUGH SHEETERS**  
**LAMINOIRS AUTOMATIQUES**  
**LAMINADORAS AUTOMÀTICAS**  
**AUTOMATISCHE AUSROLLMASCHINEN**

➤ **FAST 700**

*easy and fast  
to program*

➤ **FAST 700P**



- Struttura in acciaio inox (FAST 700) o verniciata (FAST 700P)
- Facile e veloce nella programmazione tramite touch screen a colori
- Ciclo di lavoro automatico o manuale
- Rapporto di velocità tra tappeto in entrata ed in uscita modificabile
- Sfarinatore automatico con regolazione della quantità in uscita
- Avvolgitore automatico (optional su FAST 700P)
- Raschiatori facilmente amovibili
- Regolazione precisa dello spessore
- Optional : gruppo di taglio per croissant, pizzette etc.



- Structure in stainless steel (FAST 700) or painted steel (FAST 700P)
- Easy and quick programming with colour touch screen
- Automatic or manual working cycle
- Adjustable speed ratio between infeed and outfeed conveyors
- Automatic flour duster with flour quantity control
- Automatic dough reeler (optional in FAST 700P)
- Easily removable scrapers
- Thickness precise setting
- Optional: cutting unit for croissants, pizza etc.



- Structure en acier inox (FAST 700) ou en acier verni (FAST 700P)
- Programmation facile et rapide grâce à l'écran tactile en couleurs
- Cycle de travail automatique ou manuel
- Rapport de vitesse entre tapis d'entrée et de sortie modifiable
- Pulvérisateur automatique de farine à quantité réglable
- Enrouleur automatique de la pâte (en option sur FAST 700P)
- Racleurs facilement amovibles
- Réglage précis de l'épaisseur
- Optional: dispositif de découpe pour croissants, pizza etc.



- Estructura de acero inoxidable (FAST 700) o pintada (FAST 700P)
- Programación fácil y rápida mediante pantalla táctil a colores
- Ciclo de trabajo automático o manual
- Relación de velocidad entre transportador de entrada y de salida modificable
- Harinador automático de harina con regulación de la cantidad de salida
- Enrollador automático de masa (opcional en FAST 700P)
- Raspadores que se quitan fácilmente
- Regulación exacta del espesor
- Optional: dispositivo de corte para croissant, pizza etc.



- Struktur aus edelstahl (FAST 700) oder lackiert (FAST 700P)
- Einfach und schnell programmierbar über das farb-touchscreen
- Automatischer oder manueller bearbeitungszyklus
- Geschwindigkeitsverhältnis zwischen band am ein- und ausgang verstellbar
- Automatisches mehlstreugerät mit mengenregelung
- Automatisches teigaufpulgerät (option bei FAST 700P)
- Leicht abnehmbare abschaber
- Präzise regelung der dicke
- Option: schneideeinheit für croissant, pizzette usw.



**flamic**  
BAKERY AND PASTRY EQUIPMENT

[www.flamic.it](http://www.flamic.it)

**INDUSTRIAL**  
*your solution*



- Touch Screen a colori
- Colour Touch Screen
- Touch Screen a couleurs
- Touch Screen en colores
- Einfarbig oder farbig Touch Screen



- Sfarinatore automatico con spolveratore
- Automatic flour duster
- Pulvérisateur automatique
- Harinador Automático
- Automatisches Mehlstreugerät

- Avvolgitore automatico
- Automatic dough spooling unit
- Enrouleur automatique
- Enrollador de masa automático
- Automatisches Teigaufpulgerät